

# Stanovení exprese SHB v tkáni karcinomu prostaty a benigní hyperplazie

Schmidt M.<sup>1</sup>, Mareš J.<sup>2</sup>, Jarolím L.<sup>1</sup>, Veselý Š.<sup>1</sup>, Chocholatý M.<sup>1</sup>, Babjuk M.<sup>1</sup>



<sup>1</sup> Urologická klinika UK 2. LF a Fakultní Nemocnice Motol, Praha

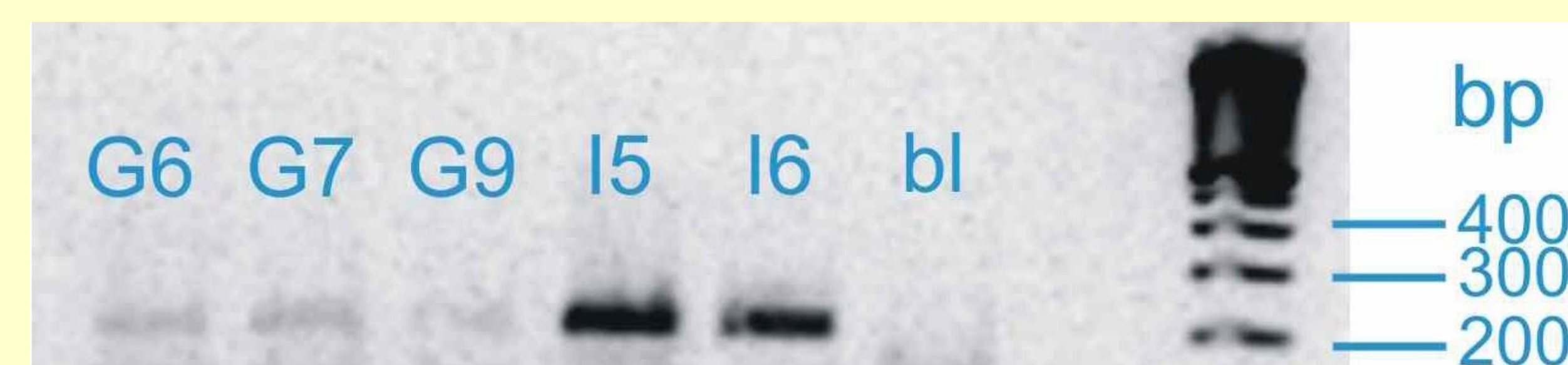
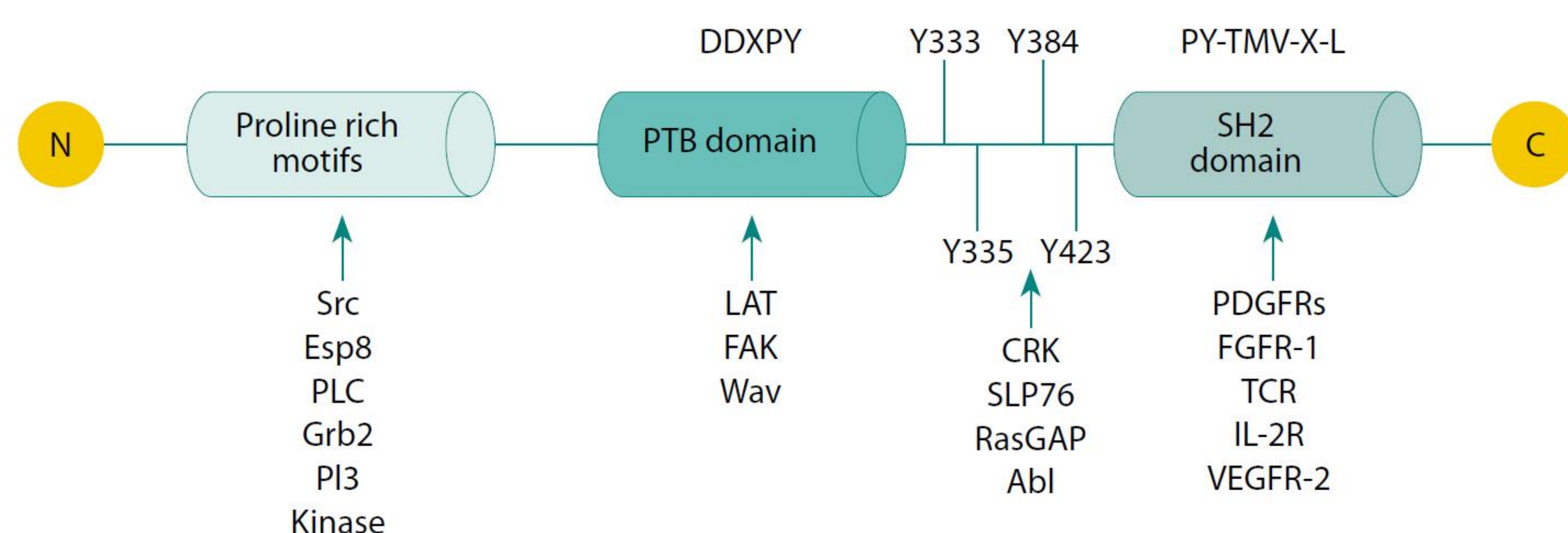
<sup>2</sup> Ústav biologie a lékařské genetiky 2. LF UK a Fakultní Nemocnice Motol, Praha

## CÍL

Stanovení genové exprese SHB v tkáni karcinomu prostaty, její porovnání s expresí ve tkáni benigní hyperplazie prostaty (BHP) a dále srovnání exprese u lokalizovaných a lokálně pokročilých karcinomů.

## MATERIÁL A METODY

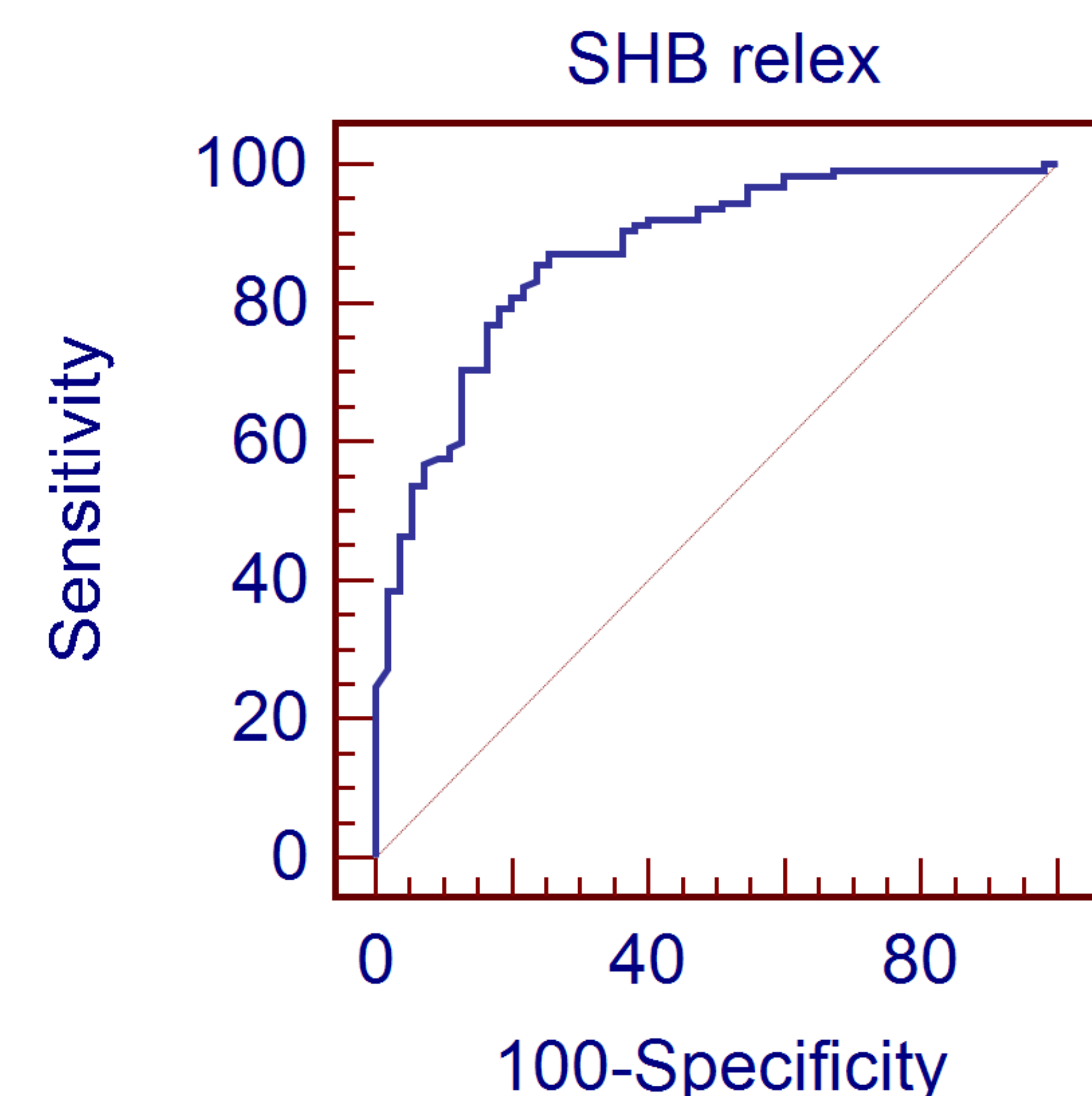
V letech 2008-2012 byla provedena izolace mRNA z tkáně karcinomu prostaty u 125 pacientů. Jako kontrolní skupina byla použita tkáň prostaty 55 pacientů s BHP. Izolace mRNA byla prováděna u všech pacientů identickým způsobem pomocí soupravy Oligotex Direct mRNA Midi/Maxi. Po RT-PCR byla exprese vybraného vzorku vizualizována pomocí elektroforézy. Optická hustota byla měřena denzitometricky. Pro výpočet relativní exprese genu byl zvolen provozní gen GAD kódující glycerinaldehyd-3-fosfátdehydrogenázu. Dosažené výsledky byly statisticky vyhodnoceny.



## VÝSLEDKY

Získaná data prokázala nižší relativní expresi SHB ve tkáni karcinomu než ve tkáni BHP ( $p < 0,001$ ). Při rozdělení karcinomů na lokalizované (T2) ( $n=76$ ) a lokálně pokročilé (T3-T4) ( $n=49$ ) byla pozorována nižší relativní exprese u lokálně pokročilých forem ( $p < 0,0693$ ). Při porovnání skupin dle Gleasonova skóre ( $GS < 7$  a  $GS > 7$ ), podle věku a sérové hodnoty PSA jsme nezaznamenali žádný rozdíl.

RELEX SHB					
	Total	CaP	BHP	CaP (T2)	CaP (T3-4)
<b>n</b>	180	125	55	76	49
<b>Mean</b>	,486	,353	,790	,395	,287
<b>Std. Dev.</b>	,351	,226	,394	,250	,164
<b>Minimum</b>	,010	,010	,250	,011	,010
<b>Maximum</b>	2,252	,1,800	2,252	1,800	,648
<b>Median</b>	,409	,335	,649	,384	,278



## SOUHRN

SHB je kandidátní gen vyššího rizika vzniku karcinomu prostaty. Jeho exprese je nižší v tkáni karcinomu ve srovnání s tkání benigní hyperplazie a dále klesá při lokálně pokročilých stádiích, což může být jeden z důvodů invazivního růstu.